



รายละเอียดและเกณฑ์การแข่งขันทักษะวิชาชีพ และทักษะวิชาพื้นฐาน
ประเภทวิชา ช่างอุตสาหกรรม (สาขาวิชาช่างไฟฟ้า)
ทักษะ การติดตั้งไฟฟ้าด้วยท่อร้อยสาย
ระดับ อศจ. ปีการศึกษา 2557

1. คุณสมบัติของผู้เข้าแข่งขัน

- 1.1 ผู้เข้าแข่งขันจะต้องเป็นนักศึกษา ภาคปกติของสถานศึกษาเท่านั้น
- 1.2 ต้องมีบัตรประจำตัวนักศึกษา หรือหนังสือรับรองจากสถานศึกษา
- 1.3 เป็นผู้มีความประพฤติและแต่งกายเรียบร้อย ถูกต้องตามระเบียบของสำนักงานคณะกรรมการการอาชีวศึกษา

2. กติกาการแข่งขัน

- 2.1 ผู้เข้าแข่งขันทีมละ 2 คน จะเป็นระดับ ปวช. หรือปวส. หรือระดับปวช.และปวส.รวมกันก็ได้
- 2.2 ผู้เข้าแข่งขันต้องรายงานตัวก่อนการแข่งขัน 30 นาที
- 2.3 ผู้เข้าแข่งขันจะต้องแต่งชุดฝึกงานของแต่ละสถานศึกษาอย่างเรียบร้อย
- 2.4 ขณะทำงานแข่งขันห้ามออกนอกบริเวณการแข่งขัน นอกจากได้รับอนุญาตจากคณะกรรมการ
- 2.5 ผู้เข้าแข่งขันจะต้องใช้วัสดุ – อุปกรณ์ *ตามรายการวัสดุที่ได้แนบมา*
- 2.6 ห้ามนำอุปกรณ์ใด ๆ นอกเหนือจากที่คณะกรรมการจัดให้เข้าบริเวณการแข่งขัน
- 2.7 เครื่องมือที่ใช้ในการแข่งขัน ผู้แข่งขันต้องเตรียมมาเองตามที่เหมาะสม
- 2.8 ห้ามยืมเครื่องมือกันระหว่างที่ผู้เข้าร่วมแข่งขัน
- 2.9 ผลการตัดสินของคณะกรรมการถือว่าเป็นที่สิ้นสุด

3. ลักษณะของการแข่งขัน

- 3.1 ผู้เข้าแข่งขันจะต้องติดตั้งวัสดุ – อุปกรณ์ตามแบบที่คณะกรรมการกำหนดจัดให้
- 3.2 ระยะเวลาที่ใช้ในการแข่งขัน 8 ชั่วโมง
- 3.3 การให้คะแนนการแข่งขัน ให้ตามเกณฑ์ที่คณะกรรมการกำหนด

4. คณะกรรมการตัดสินการแข่งขัน

คณะกรรมการผู้ทรงคุณวุฒิจากบุคคลภายนอก และหรือจากสำนักงานคณะกรรมการการอาชีวศึกษา

5. รางวัลในการแข่งขัน

- 5.1 รางวัลชนะเลิศ
- 5.2 รางวัลรองชนะเลิศ อันดับ 1
- 5.3 รางวัลรองชนะเลิศ อันดับ 2



รายละเอียดและเกณฑ์การแข่งขันทักษะวิชาชีพ และทักษะวิชาพื้นฐาน
ประเภทวิชา ช่างอุตสาหกรรม (สาขาวิชาช่างไฟฟ้า)
ทักษะ การติดตั้งไฟฟ้าด้วยท่อร้อยสาย
ระดับ อศจ. ปีการศึกษา 2557

ข้อกำหนดในการทำงาน

1. การวัดระยะใช้ตามแบบที่กำหนด
2. วงจรควบคุมมอเตอร์ให้ใช้ตามแบบที่กำหนด
3. ในกรณีที่มีการต่อสายให้ใช้ Wire nut เท่านั้น

งานติดตั้งท่อระบบแสงสว่างและเต้ารับ

1. การวัดระยะใช้ตามแบบที่กำหนด
2. การต่อสายให้ใช้ Wire nut เท่านั้น
3. การติดตั้งอุปกรณ์เป็นไปตามแบบที่กำหนด

งานตู้ควบคุมมอเตอร์ (ให้ผู้เข้าแข่งขันนำวัสดุ-อุปกรณ์มาเอง)

1. ตัดติดตั้งอุปกรณ์และเดินสายตามแบบที่กำหนด
2. สายวงจรควบคุมและเครื่องวัดให้ใช้กับ VSF ขนาด 1 m.m.^2
3. สายวงจรถูกำลังให้ใช้กับ VSF ขนาด 2.5 m.m.^2
4. ให้พันสายด้าย Power ที่ตัว C.T. จำนวนเฟสละ 6 รอบ
5. การต่อสายเข้าจุดต่ออุปกรณ์ให้ใช้ขั้วปลายสายด้วยหางปลาตามขนาด
6. สายที่ต่อให้กับมอเตอร์จากตู้ควบคุมให้ใช้สาย VCT ขนาด $3 \times 2.5\text{ m.m.}^2$

เครื่องมือและอุปกรณ์ที่ผู้เข้าแข่งขันต้องจัดเตรียม

1. เครื่องมือช่างไฟฟ้าทั่วไป
2. เครื่องมือทำงานท่อ EMT $\frac{3}{4}$ "
3. เครื่องมือทำงานท่อ EMT $\frac{1}{2}$ "
4. เครื่องเป่าลมร้อน เพื่อตัดท่อ PVC
5. สปริงตัดท่อ PVC สีขาว ขนาด 20 มม.
6. คีมย้ำหางปลา เพื่อต่อสายเข้าชุดต่อสาย
7. ปากกาจับท่อ
8. กรรไกรหรือเลื่อยตัดท่อ PVC สีขาว
9. Hold Saw เเจาะโลหะ 22 มม. , 25 มม.
10. และอื่นๆ



รายละเอียดและเกณฑ์การแข่งขันทักษะวิชาชีพ และทักษะวิชาพื้นฐาน
ประเภทวิชา ช่างอุตสาหกรรม (สาขาวิชาช่างไฟฟ้า)
ทักษะ การติดตั้งไฟฟ้าด้วยท่อร้อยสาย
ระดับ อศจ. ปีการศึกษา 2557

แบบประเมิน

การแข่งขันทักษะวิชาชีพ สาขาวิชาไฟฟ้ากำลัง งานติดตั้งไฟฟ้าด้วยท่อร้อยสาย
ระดับ อศจ.
ประจำปีการศึกษา 2557

ณ วิทยาลัย.....

ระหว่างวันที่

สถานศึกษา.....

รายชื่อผู้เข้าแข่งขัน

1.

2.

วัน เวลาในการแข่งขัน ช่วงที่ 1.....

ช่วงที่ 2.....

คะแนนรวมทั้งสิ้น 200 คะแนน

คะแนนที่ได้.....คะแนน

หมายเหตุ เกณฑ์การให้คะแนนสามารถปรับเปลี่ยนโดยอยู่ในดุลพินิจของคณะกรรมการตัดสิน



รายละเอียดและเกณฑ์การแข่งขันทักษะวิชาชีพ และทักษะวิชาพื้นฐาน
ประเภทวิชา ช่างอุตสาหกรรม (สาขาวิชาช่างไฟฟ้า)
ทักษะ การติดตั้งไฟฟ้าด้วยท่อร้อยสาย
ระดับ อศจ. ปีการศึกษา 2557

รายการประเมินการตรวจให้คะแนน
งานติดตั้งระบบไฟฟ้าแสงสว่าง เติร์ปและตู้ควบคุม

ที่	รายการตรวจ	คะแนน เต็ม	ได้ คะแนน	จุดตรวจ / ตัวบ่งชี้
1	การติดตั้งอุปกรณ์	30		
	1.1 การติดตั้งกล่องเซอร์กิตเบรกเกอร์	2		ตรงเป็นไปตามแบบ ระยะ และตั้งตรง
	1.2 การติดตั้งห้วงแห่	1		ห้วงแห่ติดคว่ำลงน้ำไม่เข้า
	1.3 การติดตั้งกล่องต่อสาย	1		ตรงเป็นไปตามแบบ ระยะ และตั้งตรง
	1.4 การติดตั้งกล่องสวิทช์ , เติร์ป	2		ตรงเป็นไปตามแบบ ระยะ และตั้งตรง
	1.5 การติดตั้งตู้ควบคุมมอเตอร์	3		ตรงเป็นไปตามแบบ ระยะ และตั้งตรง
	1.6 การเดินท่อโลหะ	3		ตรงเป็นไปตามแบบ ระยะ
	1.7 การเดินท่อ PVC	2		ตรงเป็นไปตามแบบ ระยะ
	1.8 การใช้อุปกรณ์จับยึดท่อ	2		ตรงเป็นไปตามแบบ ระยะ
	1.9 การติดตั้งชุดหลอดไฟแสงสว่าง	2		ตรงเป็นไปตามแบบ ระยะ และตั้งตรง
	1.10 การโค้งท่อและตัดท่อ	2		โค้งตามมุม ท่อไม่บี้
	1.11 การลบคมท่อ	2		มีการลบคมท่อก่อนติดตั้ง ไม่ลบตัดจุดละ 1 คะแนน
	1.12 ความแข็งแรง	2		อุปกรณ์ทุกตัวยึดแน่น ไม่แน่นตัดจุดละ 1 คะแนน
	1.13 ความสวยงาม	2		
	1.14 ใส่ Bushing ป้องกันการบาดสาย	1		การติดตั้งอุปกรณ์ถูกตำแหน่ง สถานะ ใช้งาน ถ้าไม่ใช้ตัดจุดละ 1 คะแนน
	1.15 การติดตั้งสวิทช์แสงแดด	1		ติดตั้งตำแหน่งรับแสงและน้ำไม่เข้า

กรรมการ..... กรรมการ..... ประธาน.....



รายละเอียดและเกณฑ์การแข่งขันทักษะวิชาชีพ และทักษะวิชาพื้นฐาน
ประเภทวิชา ช่างอุตสาหกรรม (สาขาวิชาช่างไฟฟ้า)
ทักษะ การติดตั้งไฟฟ้าด้วยท่อร้อยสาย
ระดับ อศจ. ปีการศึกษา 2557

รายการประเมินการตรวจให้คะแนน
งานติดตั้งระบบไฟฟ้าแสงสว่าง เ้ารับและตู้ควบคุม

ที่	รายการตรวจ	คะแนน เต็ม	ได้ คะแนน	จุดตรวจ / ตัวบ่งชี้
2	การเดินสาย , ร้อยสาย , จุดต่อสาย	20		
	2.1 ร้อยสายในท่อโลหะ	3		ดูสายที่ร้อยไม่ตีเกลียวหรือบิดงอ
	2.2 ร้อยสายในท่อ PVC	3		ดูสายที่ร้อยไม่ตีเกลียวหรือบิดงอ
	2.3 ความยาวของสายไฟฟ้าที่มีการต่อ ในกล่อง	2		สายต้องไม่ยาวพันฝากล่อง
	2.4 การใช้ไวร์นัทต่อสาย	2		ชั้นไวร์นัทตามเข็มนาฬิกา
	2.5 ขนาดของสายไฟที่ใช้ในวงจร	4		ใช้ขนาดสายถูกต้องตามแบบ
	2.6 การกำหนดสีของสายไฟ	3		ใช้สีตามที่กำหนดให้
	2.7 การปกกัตัวนำเข้ากับจุดต่อสาย	3		ปกกัฉนวนของสายพอดีกับจุดต่อสาย และขันแน่นทุกจุด

กรรมการ..... กรรมการ..... ประธาน.....



รายละเอียดและเกณฑ์การแข่งขันทักษะวิชาชีพ และทักษะวิชาพื้นฐาน
ประเภทวิชา ช่างอุตสาหกรรม (สาขาวิชาช่างไฟฟ้า)
ทักษะ การติดตั้งไฟฟ้าด้วยท่อร้อยสาย
ระดับ อศจ. ปีการศึกษา 2557

รายการประเมินการตรวจให้คะแนน
งานติดตั้งระบบไฟฟ้าแสงสว่าง เตำรับและตู้ควบคุม

ที่	รายการตรวจ	คะแนน เต็ม	ได้ คะแนน	จุดตรวจ / ด้วบงชี้
3	ความถูกต้องของวงจร	20		
	3.1 วงจรในตู้ CB	5		ต่อสายไฟเข้า – ออก ถูกต้องตามแบบ
	3.2 วงจรไฟฟ้าแสงสว่างควบคุมด้วยสวิตช์ สองทาง	5		ถูกต้องตามแบบ
	3.3 วงจรไฟฟ้าแสงสว่างควบคุมด้วยสวิตช์ แสงแดด	5		ถูกต้องตามแบบ
	3.4 วงจรเตำรับ	3		ถูกต้องตามแบบ
	3.5 ระบบสายกราวด์	2		ถูกต้องตามแบบ

กรรมการ..... กรรมการ..... ประธาน.....



รายละเอียดและเกณฑ์การแข่งขันทักษะวิชาชีพ และทักษะวิชาพื้นฐาน
ประเภทวิชา ช่างอุตสาหกรรม (สาขาวิชาช่างไฟฟ้า)
ทักษะ การติดตั้งไฟฟ้าด้วยท่อร้อยสาย
ระดับ อศจ. ปีการศึกษา 2557

รายการประเมินการตรวจให้คะแนน
งานติดตั้งระบบไฟฟ้าแสงสว่าง เตารับและตู้ควบคุม

ที่	รายการตรวจ	คะแนน เต็ม	ได้คะแนน	จุดตรวจ / ตัวบ่งชี้
4	การใช้เครื่องมือ	10		
	4.1 การใช้เครื่องมือตัดและตัดท่อโลหะ	3		
	4.2 การใช้เครื่องมือตัดและตัดท่อ PVC	3		
	4.3 การใช้เครื่องมือลบคมท่อ	2		
	4.4 การใช้เครื่องมือร้อยสาย	2		

กรรมการ..... กรรมการ..... ประธาน.....



รายละเอียดและเกณฑ์การแข่งขันทักษะวิชาชีพ และทักษะวิชาพื้นฐาน
 ประเภทวิชา ช่างอุตสาหกรรม (สาขาวิชาช่างไฟฟ้า)
 ทักษะ การติดตั้งไฟฟ้าด้วยท่อร้อยสาย
 ระดับ อศจ. ปีการศึกษา 2557

รายการประเมินการตรวจให้คะแนน
 งานติดตั้งระบบไฟฟ้าแสงสว่าง เติร์ปและตู้ควบคุม

ที่	รายการตรวจ	คะแนนเต็ม	ได้คะแนน	จุดตรวจ / ข้อบกพร่อง
5	เวลา	10		
	5.1 เสร็จในเวลา	10		
	5.2 เสร็จเกินเวลาที่กำหนด			ไม่เกิน 30 นาที ได้ 5 คะแนน เกิน 30 นาที ได้ 0 คะแนน

กรรมการ..... กรรมการ..... ประธาน.....



รายละเอียดและเกณฑ์การแข่งขันทักษะวิชาชีพ และทักษะวิชาพื้นฐาน
ประเภทวิชา ช่างอุตสาหกรรม (สาขาวิชาช่างไฟฟ้า)
ทักษะ การติดตั้งไฟฟ้าด้วยท่อร้อยสาย
ระดับ อศจ. ปีการศึกษา 2557

รายการประเมินการตรวจให้คะแนน
งานติดตั้งระบบไฟฟ้าแสงสว่าง เฝ้ารับและตู้ควบคุม

ที่	รายการตรวจ	คะแนน เต็ม	ได้คะแนน	จุดตรวจ / ตัวบ่งชี้
6	การติดตั้งอุปกรณ์ตู้ควบคุม	10		
	6.1 การยัด Circuit breaker	2		ถูกต้องตามแบบ
	6.2 การยัด Contactor และ Over load	3		ถูกต้องตามแบบ
	6.3 การยัด Timer	1		ถูกต้องตามแบบ
	6.4 การยัด Phase Protection	1		ถูกต้องตามแบบ
	6.5 การยัด Pilot Lamp	1		ถูกต้องตามแบบ
	6.6 การยัดสวิตช์กด , สวิตช์ลูกศร	1		ถูกต้องตามแบบ
	6.7 การยัด เครื่องมือวัด และซีล็กเตอร์ สวิตช์	1		ถูกต้องตามแบบ

กรรมการ..... กรรมการ..... ประธาน.....



รายละเอียดและเกณฑ์การแข่งขันทักษะวิชาชีพ และทักษะวิชาพื้นฐาน
ประเภทวิชา ช่างอุตสาหกรรม (สาขาวิชาช่างไฟฟ้า)
ทักษะ การติดตั้งไฟฟ้าด้วยท่อร้อยสาย
ระดับ อศจ. ปีการศึกษา 2557

รายการประเมินการตรวจให้คะแนน
งานติดตั้งระบบไฟฟ้าแสงสว่าง เ้ารับและตู้ควบคุม

ที่	รายการตรวจ	คะแนน เต็ม	ได้ คะแนน	จุดตรวจ / ตัวบ่งชี้
7	การเดินสายตู้ควบคุมเครื่องกลไฟฟ้า	20		
	7.1 การใช้ขนาดสายวงจรกำลัง	3		ขนาด , โค้ตสีถูกต้อง
	7.2 การใช้ขนาดสายวงจรควบคุม	2		ขนาด , โค้ตสีถูกต้อง
	7.3 การใช้หางปลาเข้าขั้วต่อสายอุปกรณ์	3		ขนาด , แข็งแรง , ฉนวนสาย
	7.4 การเดินสายผ่าน C.T	2		ต้องพันให้ได้จำนวนรอบที่กำหนด
	7.5 การเดินสายจากเทอร์มินอลไปอุปกรณ์ ฝาตู้	2		สายต้องไม่ตึงหรือหย่อนไปเมื่อ เปิดฝาตู้
	7.6 การรัดสายที่ฝาตู้	2		แน่น และเรียบร้อย
	7.7 การใช้สีปกหุ้มสายที่เทอร์มินอล	2		เป็นไปตามกำหนด
	7.8 การเดินสายจากตู้ควบคุมไปมอเตอร์	2		เป็นไปตามกำหนด
	7.9 ความสวยงาม	2		อยู่ดุลพินิจ

กรรมการ..... กรรมการ..... ประธาน.....



รายละเอียดและเกณฑ์การแข่งขันทักษะวิชาชีพ และทักษะวิชาพื้นฐาน
ประเภทวิชา ช่างอุตสาหกรรม (สาขาวิชาช่างไฟฟ้า)
ทักษะ การติดตั้งไฟฟ้าด้วยท่อร้อยสาย
ระดับ อศจ. ปีการศึกษา 2557

รายการประเมินการตรวจให้คะแนน
งานติดตั้งระบบไฟฟ้าแสงสว่าง เ้ารับและตู้ควบคุม

ที่	รายการตรวจ	คะแนนเต็ม	ได้คะแนน	จุดตรวจ / ตัวอย่าง
8	ความถูกต้องวงจร	70		
	8.1 วงจรกำลัง	20		ถูกต้องตามแบบ
	8.2 วงจรควบคุม	35		ถูกต้องตามแบบ
	8.3 วงจรเครื่องวัดแรงดันไฟฟ้า	5		ถูกต้องตามแบบ
	8.4 วงจรเครื่องวัดกระแสไฟฟ้า	5		ถูกต้องตามแบบ
	8.5 วงจร Phase Protection	5		ถูกต้องตามแบบ

กรรมการ..... กรรมการ..... ประธาน.....



รายละเอียดและเกณฑ์การแข่งขันทักษะวิชาชีพ และทักษะวิชาพื้นฐาน
ประเภทวิชา ช่างอุตสาหกรรม (สาขาวิชาช่างไฟฟ้า)
ทักษะ การติดตั้งไฟฟ้าด้วยท่อร้อยสาย
ระดับ อศจ. ปีการศึกษา 2557

รายการประเมินการตรวจให้คะแนน
งานติดตั้งระบบไฟฟ้าแสงสว่าง เ้ารับและตู้ควบคุม

ที่	รายการตรวจ	คะแนน เต็ม	ได้ คะแนน	จุดตรวจ / ตัวบ่งชี้
9	กิจนิสัยทางช่าง	10		
	9.1 การจัดเตรียมเครื่องมือ	2		จัดวางเครื่องมือก่อนปฏิบัติงานได้เรียบร้อย
	9.2 การใช้เครื่องมือระหว่าง ปฏิบัติงาน	4		ใช้เครื่องมือถูกต้อง ปลอดภัย
	9.3 การจัดเก็บเครื่องมือเมื่อเสร็จ	2		มีการทำความสะอาดเครื่องมือ เก็บเรียบร้อย
	9.4 การแต่งกาย	2		ตามระเบียบที่กำหนด
	รวมคะแนนทั้งสิ้น			

ระยะเวลาในการทำงานเสร็จตามที่กำหนด 8 ชั่วโมง

เวลาในการทำงานช่วงที่ 1 เริ่ม..... เสร็จ..... ใช้เวลาในการทำงาน.....

เวลาในการทำงานช่วงที่ 2 เริ่ม..... เสร็จ..... ใช้เวลาในการทำงาน.....

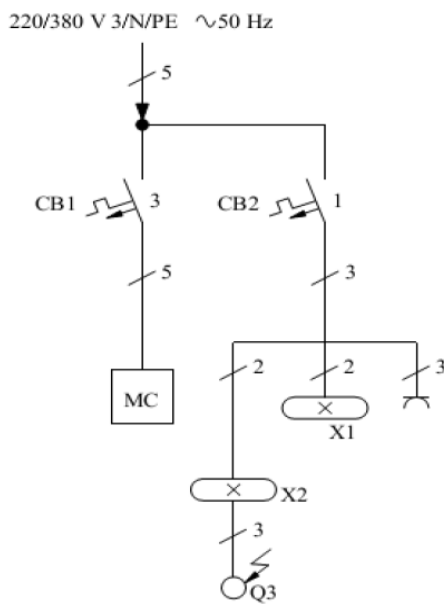
รวมใช้เวลาทั้งสิ้น.....

กรรมการ..... กรรมการ..... ประธาน.....

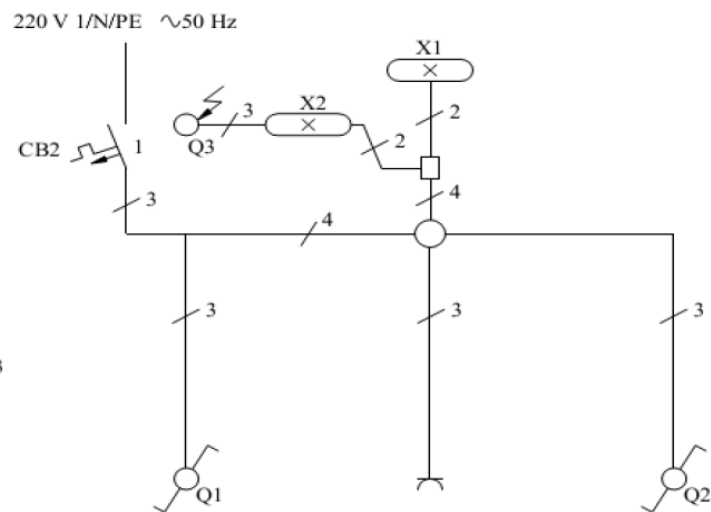


รายละเอียดและเกณฑ์การแข่งขันทักษะวิชาชีพ และทักษะวิชาพื้นฐาน
ประเภทวิชา ช่างอุตสาหกรรม (สาขาวิชาช่างไฟฟ้า)
ทักษะ การติดตั้งไฟฟ้าด้วยท่อร้อยสาย
ระดับ อศจ. ปีการศึกษา 2557

Single Diagram



Installation Diagram

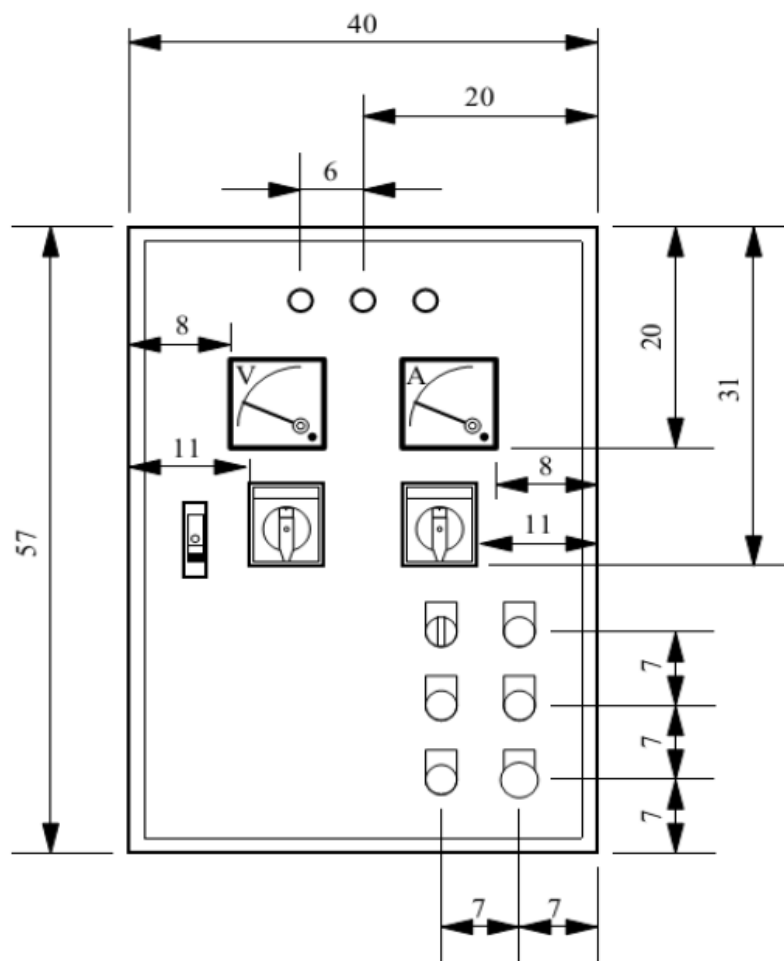


- X1 หลอดฟลูออเรสเซนต์ 1x18 W
- X2 หลอดตะเกียบ ขนาด 11 W
- Q1, Q2 สวิตช์ 2 ทาง
- Q3 Photo Switch 220 V, 3A, 50 Hz ชนิด 3 สาย
- MC ตู้ควบคุมมอเตอร์



รายละเอียดและเกณฑ์การแข่งขันทักษะวิชาชีพ และทักษะวิชาพื้นฐาน
ประเภทวิชา ช่างอุตสาหกรรม (สาขาวิชาช่างไฟฟ้า)
ทักษะ การติดตั้งไฟฟ้าด้วยท่อร้อยสาย
ระดับ อศจ. ปีการศึกษา 2557

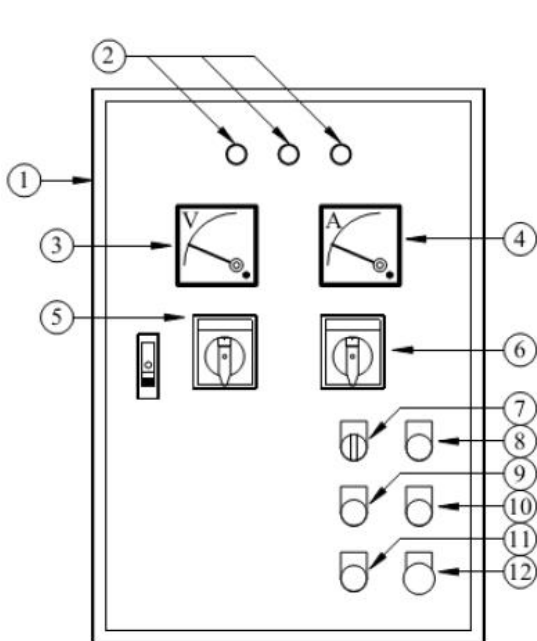
ตำแหน่งการจัดวางอุปกรณ์หน้าตู้ Control (หน่วยเป็นเซนติเมตร)





รายละเอียดและเกณฑ์การแข่งขันทักษะวิชาชีพ และทักษะวิชาพื้นฐาน
ประเภทวิชา ช่างอุตสาหกรรม (สาขาวิชาช่างไฟฟ้า)
ทักษะ การติดตั้งไฟฟ้าด้วยท่อร้อยสาย
ระดับ อศจ. ปีการศึกษา 2557

รายละเอียด และการจัดวางอุปกรณ์หน้าตู้ Control

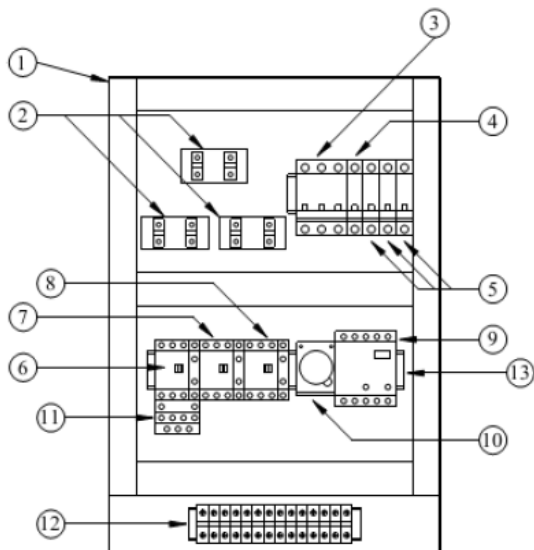


- ① ตู้เบอร์ด 3 ขนาด 40x57x20 cm.
- ② Pilot Lamp R Y B ϕ 22 mm.
- ③ Voltmeter 0-500 V ขนาด 96x96 mm.
- ④ Ampmeter 30/5 A ขนาด 96x96 mm.
- ⑤ Selector Volt
- ⑥ Selector Amp
- ⑦ Selector Switch Auto-off-Hand
- ⑧ Pilot Lamp Power ϕ 22 mm.
- ⑨ Pilot Lamp RUN ϕ 22 mm.
- ⑩ Pilot Lamp Over load ϕ 22 mm.
- ⑪ Push Button Start ϕ 22 mm.
- ⑫ Push Button Stop ϕ 22 mm.



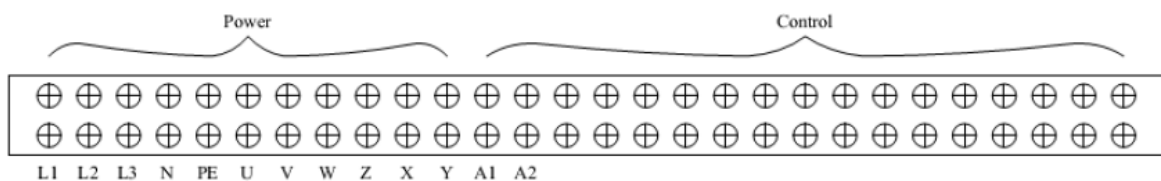
รายละเอียดและเกณฑ์การแข่งขันทักษะวิชาชีพ และทักษะวิชาพื้นฐาน
 ประเภทวิชา ช่างอุตสาหกรรม (สาขาวิชาช่างไฟฟ้า)
 ทักษะ การติดตั้งไฟฟ้าด้วยท่อร้อยสาย
 ระดับ อศจ. ปีการศึกษา 2557

รายละเอียด และการจัดวางอุปกรณ์ภายใน ตู้ Control



- ① Wire duck กว้าง 30 mm. สูง 40 mm.
- ② CT 30/5 (ยี่ห้อ ANL)
- ③ CB 3 P miniature 20 AT
- ④ CB 1 P miniature 3 AT Fuse Control
- ⑤ CB 1 P miniature 3 AT Fuse Control
- ⑥ K1 Contactor 3 P
- ⑦ K3 Contactor 3 P
- ⑧ K2 Contactor 3 P
- ⑨ Phase Protection
- ⑩ Timer
- ⑪ Over Load
- ⑫ Terminal TR-10, TR-20
- ⑬ รังยัดอุปกรณ์

แบบแสดง รายละเอียดการต่อสายเข้า Terminal ภายใน

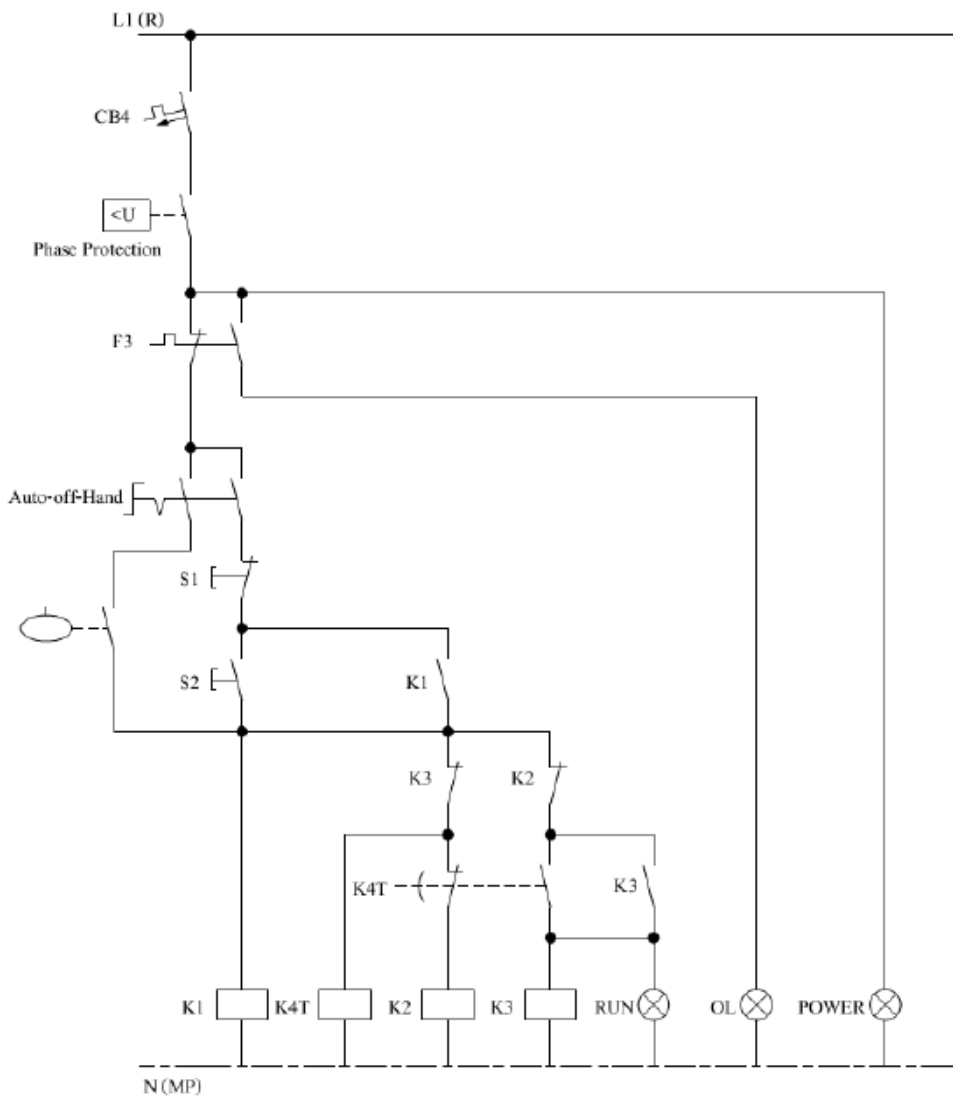


หมายเหตุ กำหนดให้ A1, A2 = สวิตช์ลูกลอย



รายละเอียดและเกณฑ์การแข่งขันทักษะวิชาชีพ และทักษะวิชาพื้นฐาน
ประเภทวิชา ช่างอุตสาหกรรม (สาขาวิชาช่างไฟฟ้า)
ทักษะ การติดตั้งไฟฟ้าด้วยท่อร้อยสาย
ระดับ อศจ. ปีการศึกษา 2557

แบบแสดงวงจรควบคุม ของมอเตอร์ไฟฟ้าสามเฟส



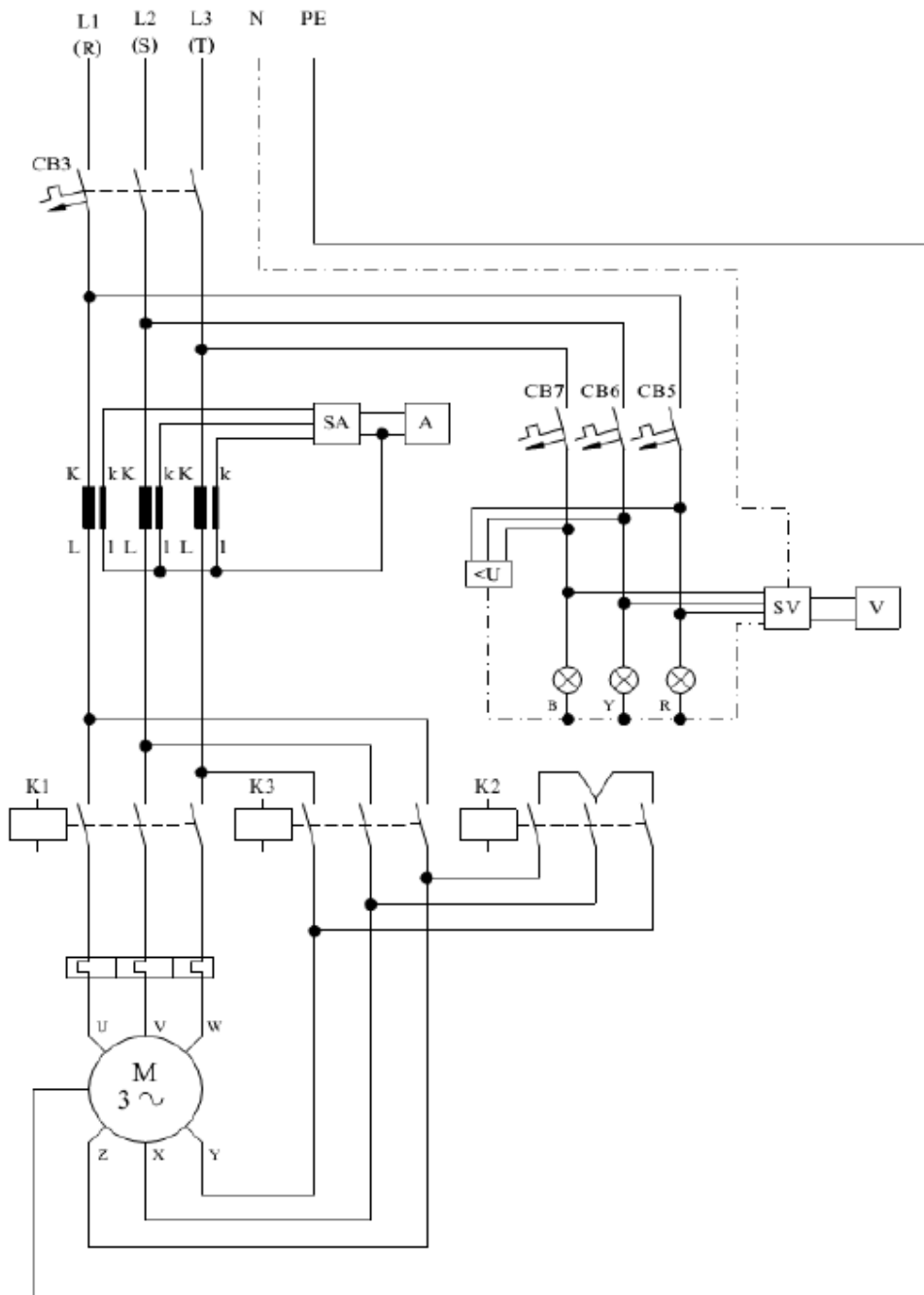
Control Diagram

หมายเหตุ กำหนดให้ CB4 ต่อผ่าน MCB 3 P 20 AT จากตู้ Switch Broad



รายละเอียดและเกณฑ์การแข่งขันทักษะวิชาชีพ และทักษะวิชาพื้นฐาน
ประเภทวิชา ช่างอุตสาหกรรม (สาขาวิชาช่างไฟฟ้า)
ทักษะ การติดตั้งไฟฟ้าด้วยท่อร้อยสาย
ระดับ อศจ. ปีการศึกษา 2557

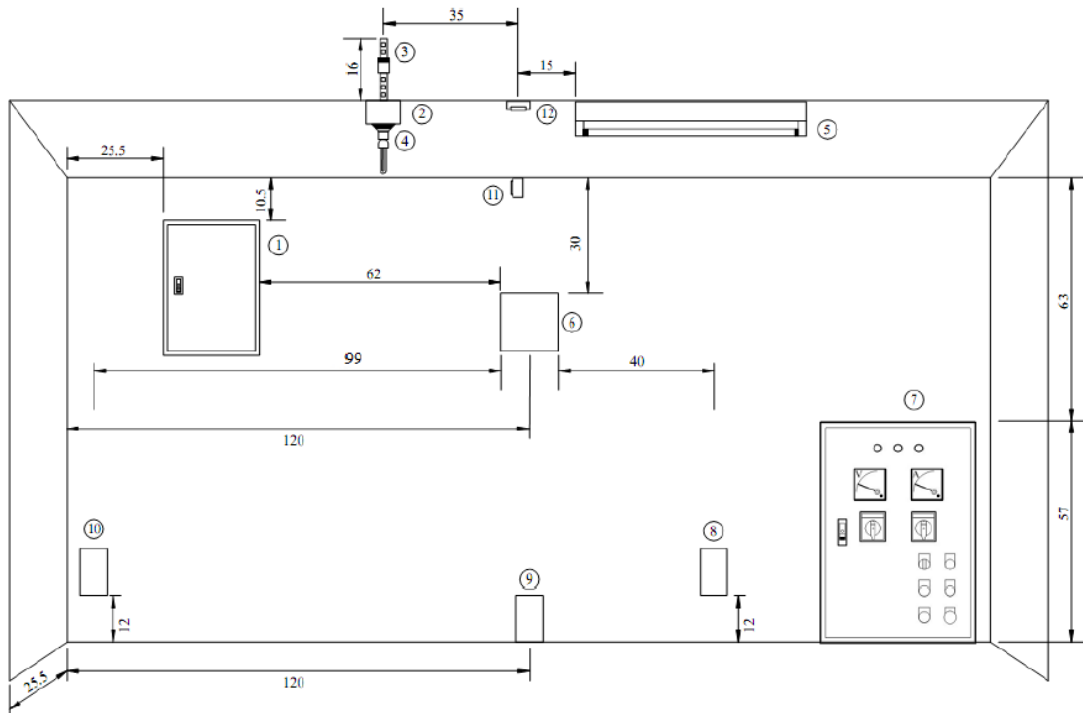
แบบแสดงวงจรกำลังของมอเตอร์ไฟฟ้าสามเฟส





รายละเอียดและเกณฑ์การแข่งขันทักษะวิชาชีพ และทักษะวิชาพื้นฐาน
ประเภทวิชา ช่างอุตสาหกรรม (สาขาวิชาช่างไฟฟ้า)
ทักษะ การติดตั้งไฟฟ้าด้วยท่อร้อยสาย
ระดับ อศจ. ปีการศึกษา 2557

ตำแหน่งการติดตั้งอุปกรณ์ การเดินสายด้วยท่อร้อยสาย (หน่วยเป็นเซนติเมตร)

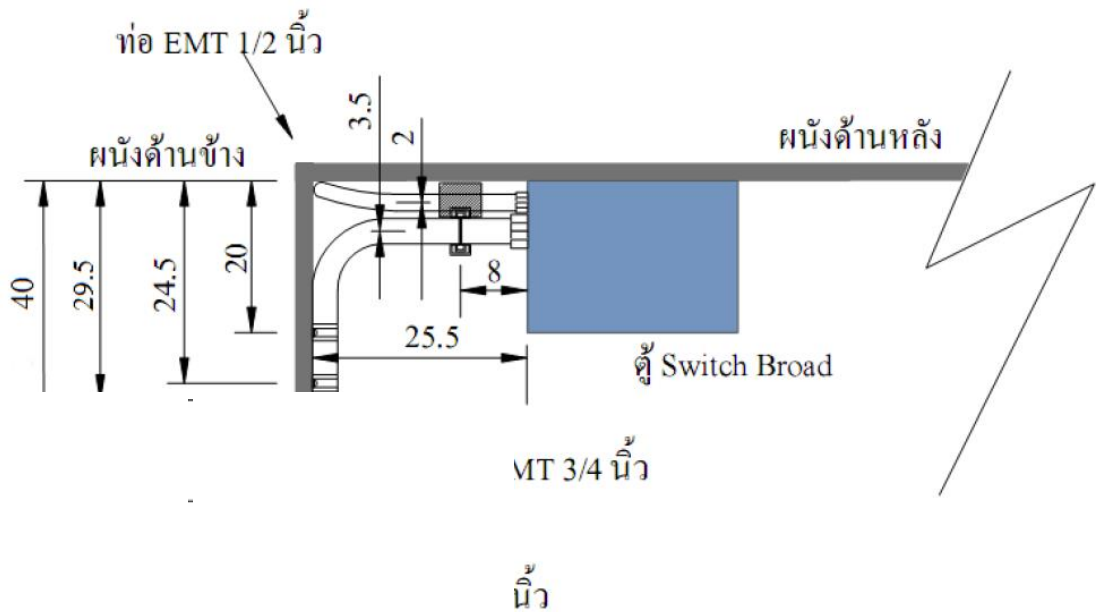


- ① ตู้เบอร์ด 0 ขนาด 25x35x15 cm.
- ② Junction Box PVC ขนาด 10x10x6 cm.
- ③ Photo Switch ขนาด 3 A
- ④ หลอดตะเกียบ ขนาด 11 W พร้อมขั้วหลอดติดตั้งบนฝา Junction Box 10x10x6 cm.
- ⑤ โคมหลอดฟลูออเรสเซนต์ 18 W
- ⑥ Pull Box ขนาด 6x6 นิ้ว
- ⑦ ตู้เบอร์ด 3 ขนาด 40x57x20 cm.
- ⑧ ก่องลอย PVC ขนาด 2x4 นิ้ว
- ⑨ ก่องลอย PVC ขนาด 2x4 นิ้ว
- ⑩ ก่องลอย PVC ขนาด 2x4 นิ้ว
- ⑪ ข้อ่องสำเร็จแบบเปิดได้ 90 องศา ใช้กับท่อ PVC สีขาว 20 mm.
- ⑫ ข้อต่อสำเร็จรูปตัว T แบบเปิดได้ ใช้กับท่อ PVC สีขาว 20 mm.



รายละเอียดและเกณฑ์การแข่งขันทักษะวิชาชีพ และทักษะวิชาพื้นฐาน
ประเภทวิชา ช่างอุตสาหกรรม (สาขาวิชาช่างไฟฟ้า)
ทักษะ การติดตั้งไฟฟ้าด้วยท่อร้อยสาย
ระดับ อศจ. ปีการศึกษา 2557

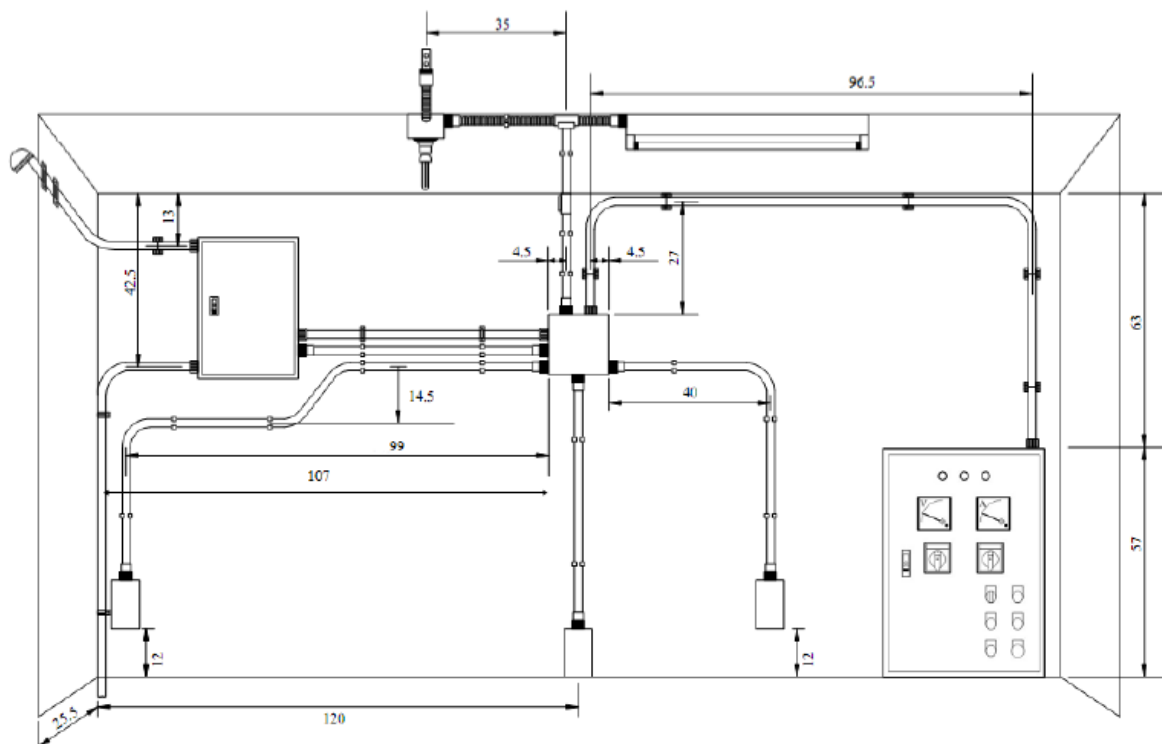
แบบขยายการติดตั้ง ตู้ Switch Broad (ด้านบน) หน่วยเป็น เซนติเมตร





รายละเอียดและเกณฑ์การแข่งขันทักษะวิชาชีพ และทักษะวิชาพื้นฐาน
ประเภทวิชา ช่างอุตสาหกรรม (สาขาวิชาช่างไฟฟ้า)
ทักษะ การติดตั้งไฟฟ้าด้วยท่อร้อยสาย
ระดับ อศจ. ปีการศึกษา 2557

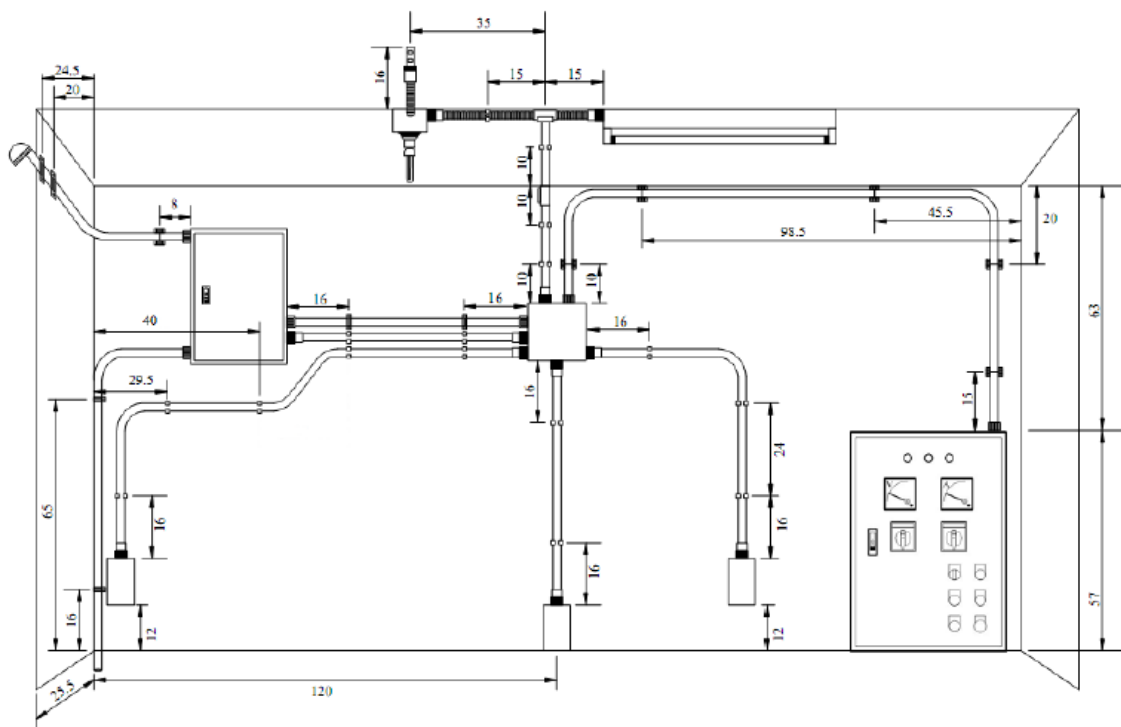
แบบขยายการติดตั้ง Switch Broad (หน่วยเป็นเซนติเมตร)





รายละเอียดและเกณฑ์การแข่งขันทักษะวิชาชีพ และทักษะวิชาพื้นฐาน
ประเภทวิชา ช่างอุตสาหกรรม (สาขาวิชาช่างไฟฟ้า)
ทักษะ การติดตั้งไฟฟ้าด้วยท่อร้อยสาย
ระดับ อศจ. ปีการศึกษา 2557

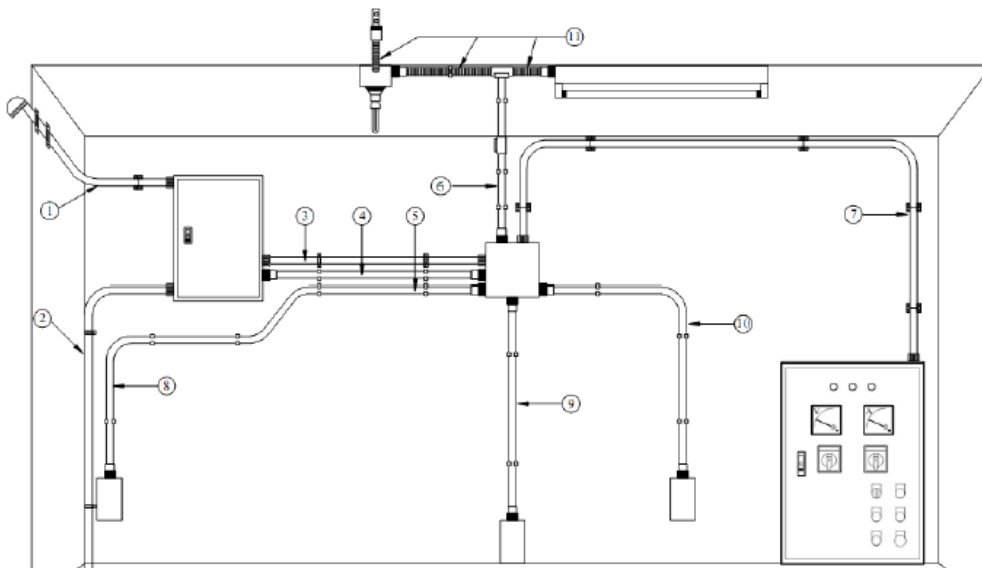
แบบขยายการติดตั้ง Switch Broad (หน่วยเป็นเซนติเมตร)





รายละเอียดและเกณฑ์การแข่งขันทักษะวิชาชีพ และทักษะวิชาพื้นฐาน
ประเภทวิชา ช่างอุตสาหกรรม (สาขาวิชาช่างไฟฟ้า)
ทักษะ การติดตั้งไฟฟ้าด้วยท่อร้อยสาย
ระดับ อศจ. ปีการศึกษา 2557

แบบขยายการติดตั้ง Switch Broad (หน่วยเป็นเซนติเมตร)

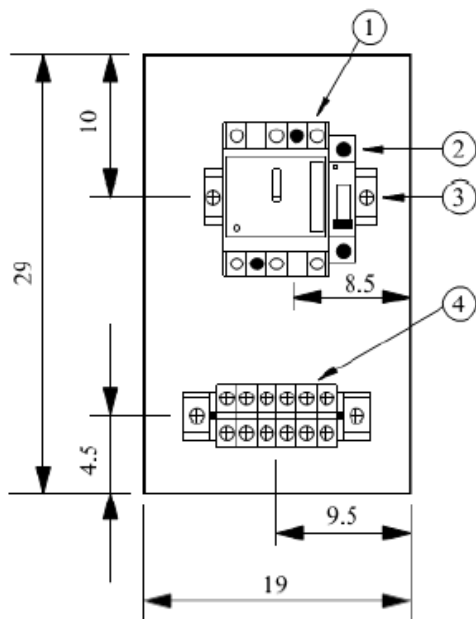


- | | |
|--------------------------------------------------------------|---------------------------------------------------------------|
| ① ท่อ EMT ขนาด 3/4 นิ้ว จับยึดด้วย Double hole strap | ⑦ ท่อ EMT ขนาด 3/4 นิ้ว ตัดเป็นรูปตัว U จับยึดด้วยแคลมป์ประกบ |
| ② ท่อ EMT ขนาด 1/2 นิ้ว ตัดคอม้าจับยึดด้วย Single hole strap | ⑧ ท่อ PVC สีขาว ขนาด 20 mm. จับยึดด้วย แคลมป์ก้ามปู |
| ③ ท่อ EMT ขนาด 3/4 นิ้ว ตัดคอม้าจับยึดด้วย Double hole strap | ⑨ ท่อ PVC สีขาว ขนาด 20 mm. จับยึดด้วย แคลมป์ก้ามปู |
| ④ ท่อ PVC สีขาว ขนาด 20 mm. จับยึดด้วย แคลมป์ก้ามปู | ⑩ ท่อ PVC สีขาว ขนาด 20 mm. จับยึดด้วย แคลมป์ก้ามปู |
| ⑤ ท่อ PVC สีขาว ขนาด 20 mm. จับยึดด้วย แคลมป์ก้ามปู | ⑪ ท่อ PVC อ่อน ขนาด 20 mm. จับยึดด้วย แคลมป์ก้ามปู |
| ⑥ ท่อ PVC สีขาว ขนาด 20 mm. จับยึดด้วย แคลมป์ก้ามปู | |



รายละเอียดและเกณฑ์การแข่งขันทักษะวิชาชีพ และทักษะวิชาพื้นฐาน
ประเภทวิชา ช่างอุตสาหกรรม (สาขาวิชาช่างไฟฟ้า)
ทักษะ การติดตั้งไฟฟ้าด้วยท่อร้อยสาย
ระดับ อศจ. ปีการศึกษา 2557

แบบแสดง รายละเอียดอุปกรณ์ และตำแหน่งการยึดอุปกรณ์ ภายในตู้ Switch Broad หน่วยเป็นเซนติเมตร



- ① MCB 3 P 20 AT ยี่ห้อ LS รุ่น ABE 33
- ② CB 1 P Miniature 10 AT ยี่ห้อ LS รุ่น BKN C10
- ③ รางยึดอุปกรณ์
- ④ Terminal TR-20